

# BEE SMART

UJI MINDA 3 ETN 3033

ARAHAN: JAWAB SEMUA SOALAN



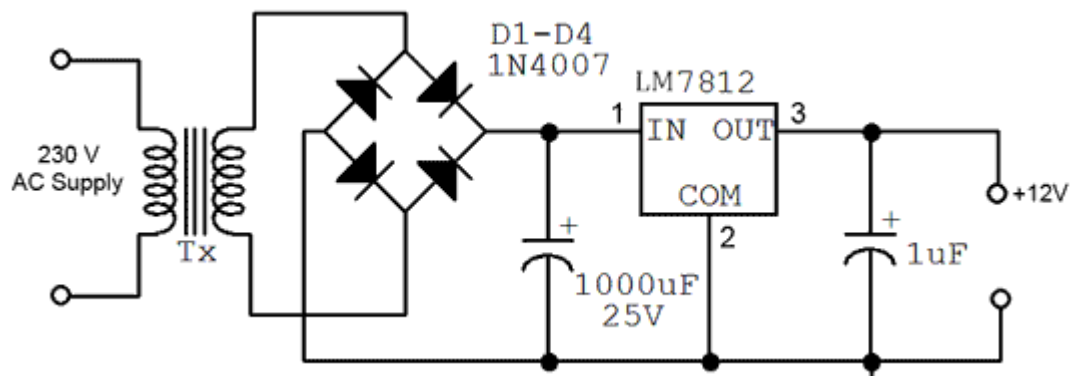
Rajah 1

1. Berdasarkan Rajah 1 di atas:
  - i. Namakan komponen tersebut [2markah]
  - ii. Apakah fungsi komponen tersebut [2markah]
  - iii. Terangkan langkah menguji komponen Rajah 1 menggunakan alat uji yang anda tahu [5markah]



Rajah 2 Pengubah pengasing (*Isolation Transformer*)

2. Berdasarkan Rajah 2 di atas:
  - i. Apakah fungsi pengubah pengasing
  - ii. Lukiskan simbol pengubah pengasing



Rajah 3: Litar bekalan kuasa dengan pengatur voltan

3. Berdasarkan Rajah 3 di atas
  - i. Nyatakan komponen yang bertindak sebagai pengatur voltan [2 markah]
  - ii. Berapakah nilai voltan keluaran pada pin 3 LM7812 [2 markah]
  - iii. Berapakah nilai voltan masukan pada diod tetimbang [2 markah]
  - iv. Terangkan kendalian litar tersebut [6 markah]

*Arahan: Untuk menjawab soalan nombor 4 anda perlu merujuk kepada data sheet . Anda dibenarkan untuk melayari internet bagi mendapat data sheet komponen berkaitan.*



Rajah 4 : Transistor 2N3055

4. Berdasarkan Rajah 4 di atas:
  - i. Nyatakan kaki *Collector* [2 markah]
  - ii. Berapakah nilai arus maksimum mengalir melalui kaki *Base* [4 markah]
  - iii. Berapakah nilai arus maksimum mengalir melalui kaki *Collector* [4 markah]
  - iv. Berapakah nilai voltan maksimum pada *Collector – Emitter* [4 markah]